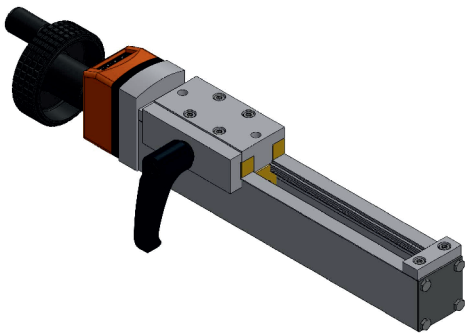


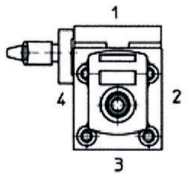
Reproduzierbare Verstellbarkeit im Handumdrehen

so-max 50 Beschreibung



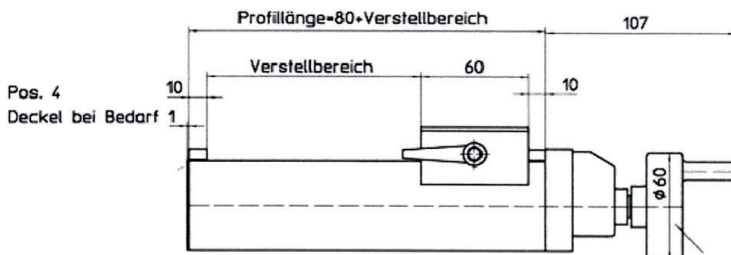
- Profilquerschnitt 50 mm x 50 mm
- Abdeckung im Bereich der Schlittenführung
- Spindel M16 RH
- Steigung 2 mm Anzeige nach 1 Umdrehung 002,0 mm
- Führungslänge und Verstellbereich frei wählbar
- Befestigungsbohrbild frei wählbar
- Sonderausführungen möglich (Linksgewinde, Steigung, elektr. Antrieb, etc.)

so-max 50 technische Daten

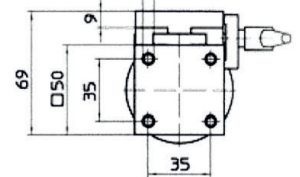


Anzeigeposition Siko 1,2,3 oder 4 angeben.

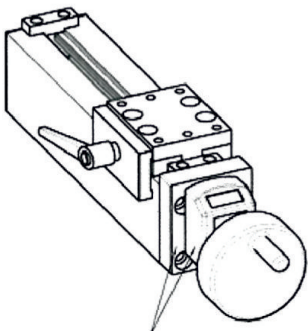
Optional Klemmbacke mit Klemmhebel Lage 2 oder 4 angeben.



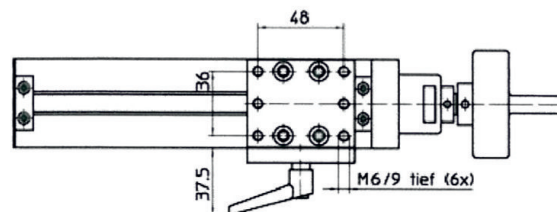
M6/12 tief (4x)
Befestigungsgewinde Standard



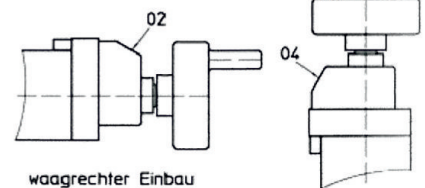
Optional Bedienelement
Handrad Ø60mm
Handrad Ø80mm
Kurbel L= 66mm



Raster 90° drehbar



Positionsanzeige
Ausführung 02 oder 04



waagrechter Einbau

senkrechter Einbau