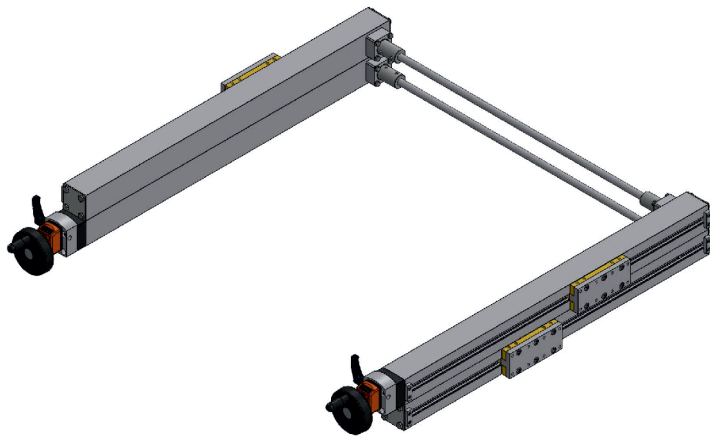




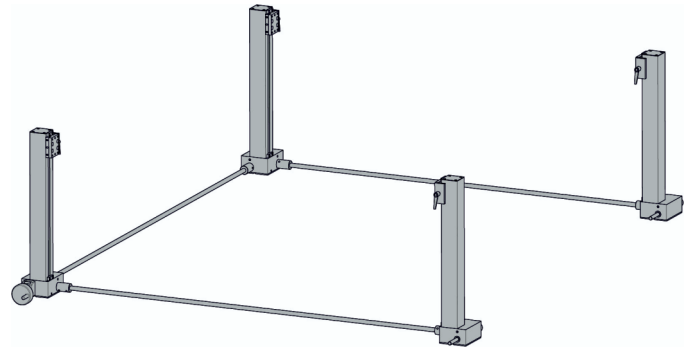
wir bieten Ihnen fertige Konstruktionslösungen auf Anfrage

so-max Anwendungsbeispiele

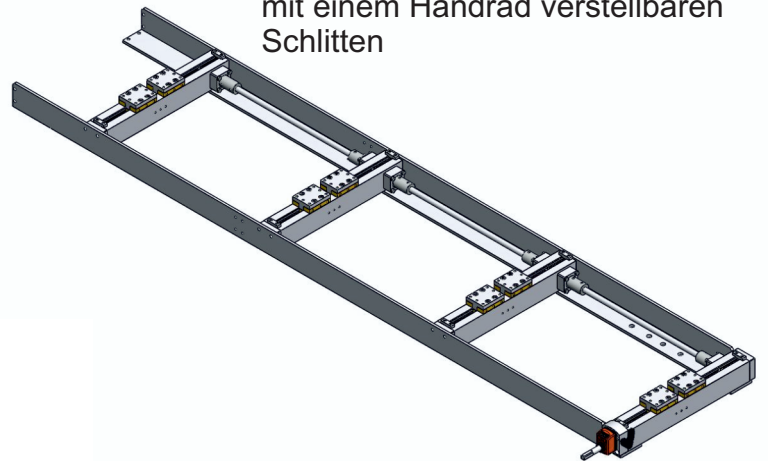
vertikales Portal mit Spindelklemmung und 2 unabhängigen 120 mm Schlittenpaaren



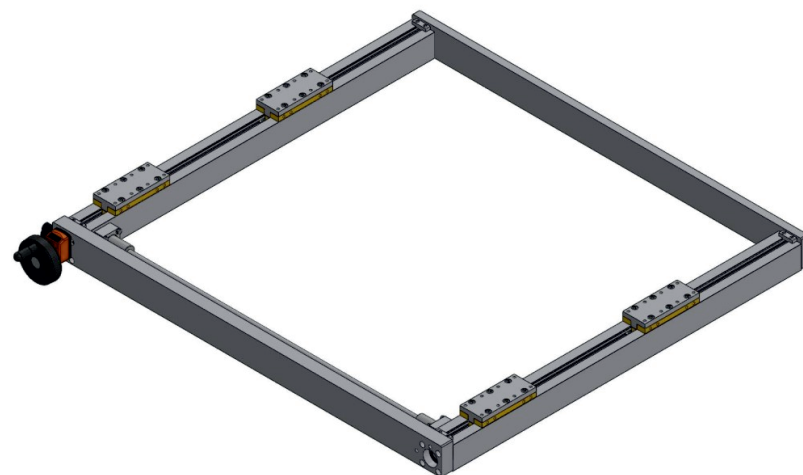
vertikales Portal mit 4 x in der Höhe verstellbaren Schlitten



Lineares Portal mit 4 x 2 synchron mit einem Handrad verstellbaren Schlitten



horizontales Portal mit 1 Antrieb und 4 x 120 mm Schlitten mit paralleler Verstellung



horizontales Portal mit 1 Antrieb und 2 x 120 mm Schlitten mit paralleler Verstellung und Schwerlastklemmung

