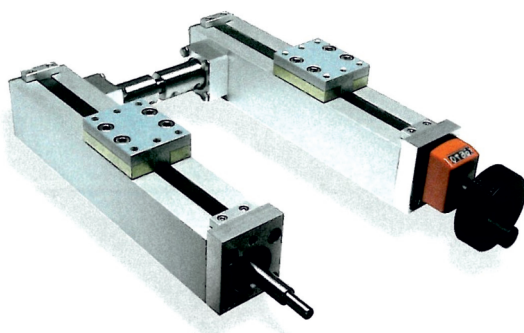
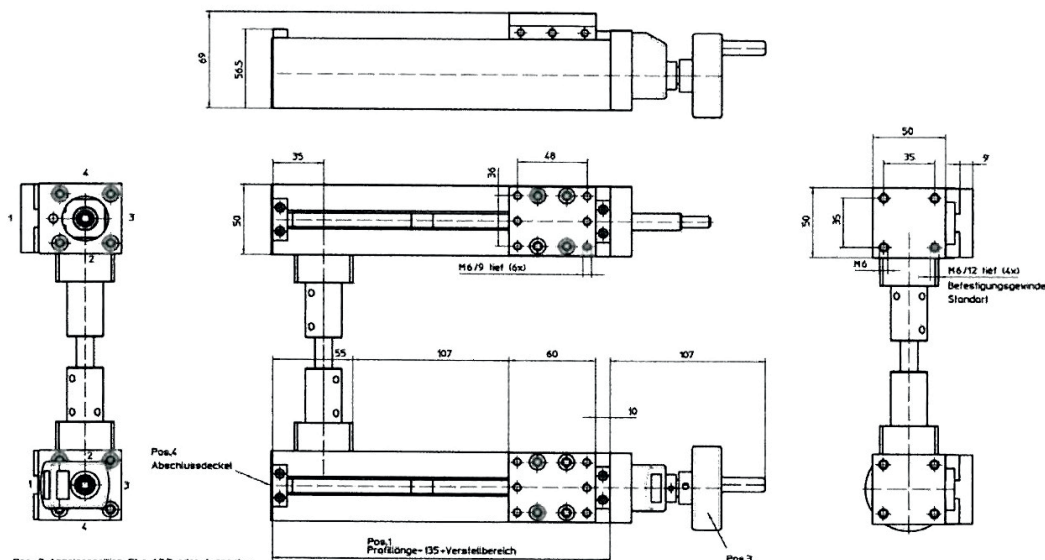


Reproduzierbare Verstellbarkeit im Handumdrehen

so-maX Portal 50-1 Beschreibung



- Spindel M16 RH
- Steigung 2mm
- Anzeige nach einer Umdrehung 0,02,0mm
- Schlitten fahren parallel
- Führungslänge und Verstellbereich frei wählbar
- Master/Slave Betrieb möglich durch Koppelung mit Verbindungswelle
- Antrieb links und/oder rechts
- Sonderausführungen auf Nachfrage



Pos. 2 Anzeigeposition Skala 1,2,3 oder 4 angeben.

Pos. 5 Optional Klemmbacke mit Klemmhebel Lage 2 oder 4 angeben.

Pos. 7 Lage der Wagen

Pos.3
Optional Bedienelement
0 kein Bedienelement
1 Handrad Ø50mm
2 Handrad Ø60mm
3 Kurbel L= 66mm

Pos. 2
Positionsanzeige
Ausführung 02 oder 04

